

Modell	AJ-220CE	AJ-320CE	AJ-420CE	AJ-620CE	AJ-820CE	AJ-1200CE	AJ-2200CE	AJ-3200CE	AJ-4200CE	AJ-6200CE	AJ-8200CE	AJ-12KCE
Méréshatár	220g	320g	420g	620g	820g	1200g	2200g	3200g	4200g	6200g	8200g	12000g
Kijelzési osztás (d)	0.001g	0.001g	0.001g	0.001g	0.01g	0.01g	0.01g	0.01g	0.01g	0.01g	0.1g	0.1g
Ismétlőképesség	0.001g	0.001g	0.001g	0.001g	0.01g	0.01g	0.01g	0.01g	0.01g	0.01g	0.1g	0.1g
Linearitás	±0.001g	±0.001g	±0.001g	±0.002g	±0.01g	±0.01g	±0.01g	±0.01g	±0.01g	±0.02g	±0.1g	±0.1g
Teherfelvétel	Ø118mm			170×142mm			180×160mm					
Kalibráció							Külső					
Mértékegységek	g, ct											
Méret (HSZM)	235×182×170mm (huzatvédővel)				235×182×75mm			265×192×87mm				
Bruttó saját súly	1,3 kg					2,8 kg						

Modell	AJH-220CE	AJH-320CE	AJH-420CE	AJH-620CE	AJH-2200CE	AJH-3200CE	AJH-4200CE
Méréshatár	220g	320g	420g	620g	2200g	3200g	4200g
Kijelzési osztás (d)	0.001g	0.001g	0.001g	0.001g	0.01g	0.01g	0.01g
Ismétlőképesség	0.001g	0.001g	0.001g	0.001g	0.01g	0.01g	0.01g
Linearitás	±0.001g	±0.001g	±0.001g	±0.002g	±0.01g	±0.01g	±0.01g
Teherfelvétel	Ø118mm				180×160mm		
Kalibráció	Külső és belső						
Mértékegységek	g, ct						
Méret (HSZM)	235×182×170mm (huzatvédővel)				265×192×87mm		
Bruttó saját súly	1,6 kg				3,2 kg		

Kiegészítők

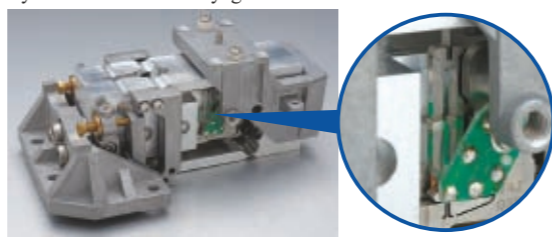
- AJBT-S** Tölthető akkumulátor AJ-hez, 220 g - 1200 g-ig
- AJBT-M** Tölthető akkumulátor AJ-hez, 2200 g - 12 kg-ig
- AJUH-S** Becsavarható akasztószem alsó méréshez AJ-hez, 220 g - 1200 g-ig
- AJUH-M** Becsavarható akasztószem alsó méréshez AJ-hez, 2200 g - 12 kg-ig

Általános Műszaki adatok

- Táplálás:** AC120/230V DC9V
- Kimenet:** RS232C (standard)
- Mérőrendszer:** Rezgővillás mérőérzékelők
- Tára:** Teljes méréshatárig
- Kijelző:** LCD háttérvilágítással (magasság 16.5mm)
- Funkciók:** darabszámlálás, százalékos mérés, tömegmérés, mérés karátban

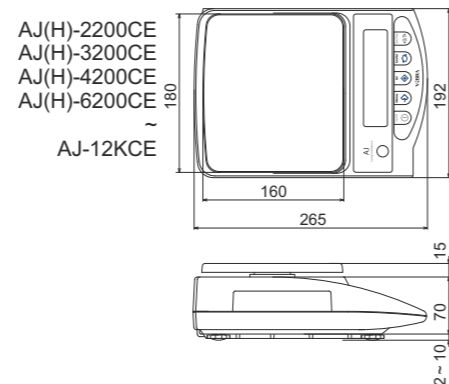
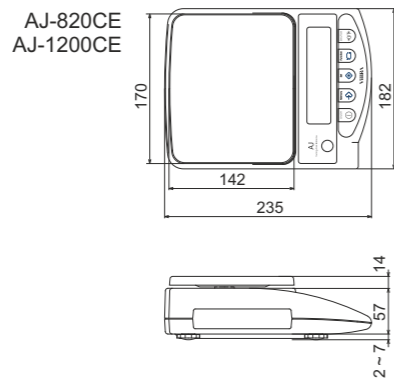
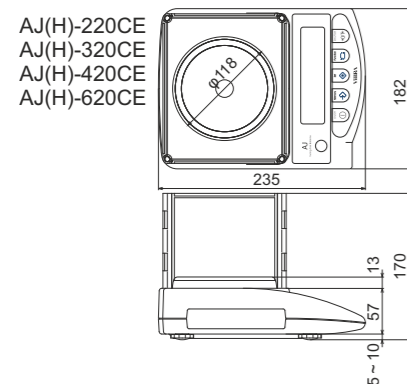
Mi teszi olyan pontosá a rezgővillát?

A rezgővillás érzékelő úgy működik, hogy a mérendő súlyt egy oszcillátorral gerjesztett, hosszú, keskeny rezgővillás érzékelőre vezetve az alkalmazott erővel arányos frekvenciaváltozást közvetlen digitális kimenetként mérjük, kiküszöbölve így az analóg/digitális jelátalakítás szükségességét. Szemben a hagyományos mérlegcellával vagy elektromágneses elven működő rendszerekkel, a rezgővillás érzékelő mérési eredménye nem az érzékelő anyagának mechanikus alakváltozásától vagy elektromágneses erőtl függ, lényegesen kevesebb energiát fogyaszt, és nincs szüksége A/D konverterre. Ezáltal a rezgővillás érzékelőt használó mérőeszközöknél a mérés során fellépő hibák rendkívül minimálisak és a készülékek nagy pontossága hosszú távon is fenntartható.



(DETf) vibrator

Méret



ENTECH KERESKEDELMI ÉS MÉRLEGTECHNIKAI KFT
1153 Budapest, Bocskai u. 33
Tel: +36 1 306 1264
Fax: + 36 1 306 1275
Email: entech@entech.hu
Web: https://www.entechmerleg.hu



VIBRA AJ(H)

hitelesíthető labormérlegek, LCD-kijelzővel, soros porttal, külső (AJ) és belső (AJH) kalibrációval



Gyors beállítás, stabil kijelzés

Laboratóriumokba, ékszerüzletekbe, stb.

Hordozható, könnyű szerkezet

HITELESÍTHETŐ LABORMÉRLEGEK, LCD-KIJELZŐVEL, SOROS PORTTAL, BELSŐ KALIBRÁCIÓVAL



EGYSZERŰ, RENDKÍVÜL ALAPOS ÉS MEGBÍZHATÓ MŰKÖDÉS SZÉLESKÖRŰ HASZNÁLATRA.

Az AJ mérlegek az egyszerű, alapos és megbízható működésüknek köszönhetően széles körben használhatók; legyen szó laboratóriumokban, gyárakban történő mérésekről vagy ékszerüzletekben történő, mindennapi használatról.



Az AJ sorozat négy mérési módot kínál: tömegmérés, darabszámlálás, százalékos mérés és karátban történő mérés ékszerészek számára. A különböző mérési módok között a [Function] billentyű lenyomásával válthat.



Fényes, fehér háttérvilágítás

Az AJ mérlegek nagy méretű (16,5 mm magas), fehér fényű LCD kijelzője, kedvezőtlen fényviszonyok mellett is gyorsabbá, kényelmesebbé teszi a mérési folyamatot.



Gyors beállítás és stabil kijelzés

A gyors nyugalomba állás és a mért eredmények stabil kijelzése kulcsfontosságú tényezői a mérési folyamatnak. Az AJ mérlegek az újszerű rezgővillás érzékelők segítségével megfelelnek ezen követelményeknek.

Belső kalibráció

Az AJ-H modellek fél-automatikus beépített kalibráló súllyal vannak felszerelve, melynek segítségével könnyen elvégezhető a készülék pontosítását, így biztosítva a pontos és alapos mérési eljárást.



Huzatvédő

A huzatvédő a 220 g és 620 g közötti méréshatárú készülékek esetében az alapfelszerelés része. A huzatvédő megteremti a pontos méréshez szükséges körülményeket. Felszerelése egyszerű, semmilyen speciális eszköz nem szükséges hozzá.



Sűrűség mérés

A készülékhez igény szerint sűrűség mérő felszerelés elérhető.



Csatlakoztatható számítógéphez, nyomtatóhoz

Az AJ modellek beépített RS232C soros port kimenettel vannak felszerelve. Segítségével a készüléket PC-hez, nyomtatóhoz vagy bármely egyéb kimeneti eszközhöz csatlakoztathatja.

